

Čelo III SK25-1409 pro provedení BS... (uzamykatelné)



R02



R06

Složení objednáacího kódu

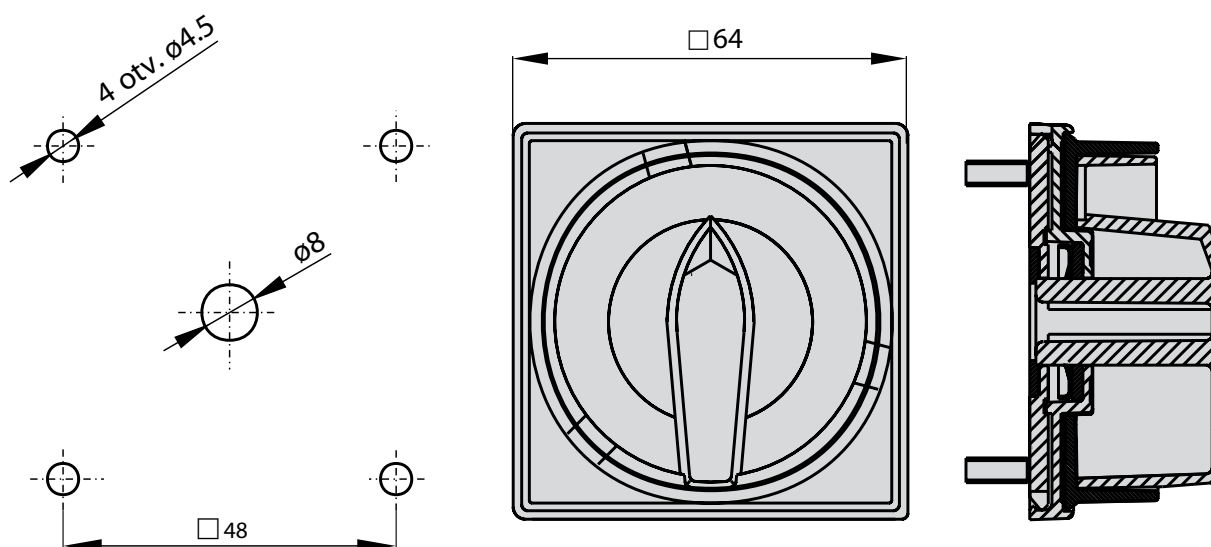
SK25-1409\

Barva čela

R02 černý štítek, černá páčka

R06 žlutý štítek, červená páčka

Rozměry



Rozměrový náčrt 48 mm×48 mm (4 šrouby do plastu 4,1 x 13)